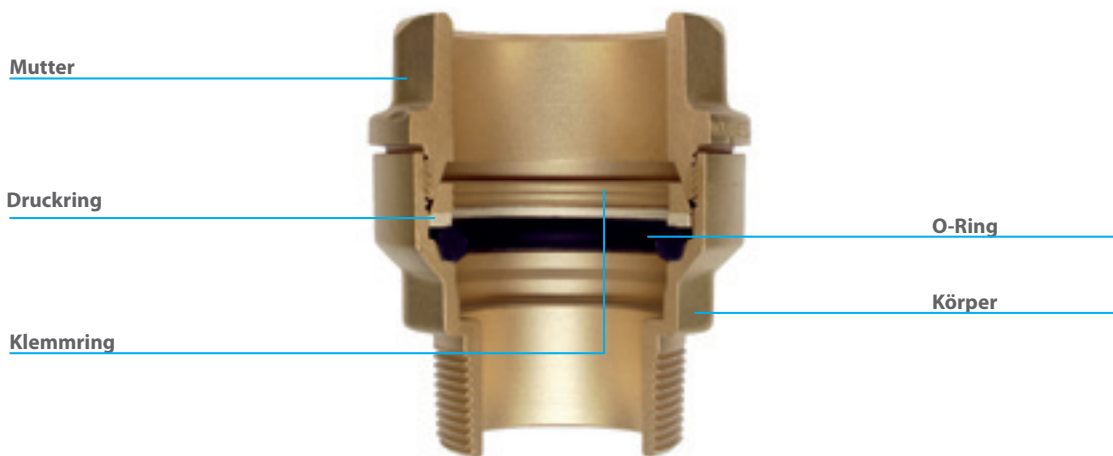


ISIFLO-UNIVERSALKUPPLUNGEN

ISIFLO-Universalkupplungen von 20 mm bis 63 mm Außendurchmesser sind gemäß G 5600.1 für den Bereich Gas und gemäß DIN 8076 für den Bereich Wasser bis ø 90 mm zertifiziert.

Sie gewährleisten eine längskraftschlüssige und druckfeste Verbindung von Kunststoffdruckrohren aus:

- PE 80 und 100 nach DIN EN 12201, 1555
- PE-X nach DIN 16892/93 - Empfehlung: Verwendung eines Rohrverstärkers
- PVC-hart nach DIN 8062
- zu anderen Druckrohrarten erbitten wir Ihre spezielle Anfrage



Montageanleitung

1. Kunststoffrohr rechtwinklig abschneiden und entgraten.
2. Kupplung auf Vollständigkeit und richtige Reihenfolge der Einzelteile, sowie richtige Ausrichtung des Klemmrings überprüfen.
- siehe Abbildung -
3. Ggf. Rohrverstärker im Rohrende bis zum Anschlag einschieben (nur im Gas-Bereich lt. G 5600 vorgeschrieben).
Bei PEX Rohren empfehlen wir die Verwendung eines Rohrverstärkers.
Bei Saugleitungen muss ein Rohrverstärker eingesetzt werden.
4. Mutter nur leicht lösen – keine Demontage.
5. Entgratetes Rohr bis zum Anschlag einschieben (Rohr nicht anfasen).
6. Mutter mit Rohrzange oder Schlüssel auf Anschlag anziehen, so dass kein Spalt zwischen Mutter und Körper bleibt.
7. Nur Gleitmittel verwenden, die für PE-Rohre tauglich sind.
8. Äußere Isolierung ist nur notwendig nach Abklärung gemäß DIN 50929 1-3

