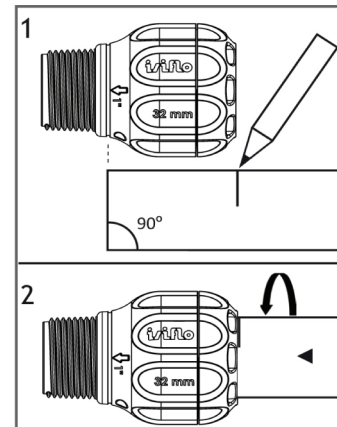


## MONTAGEANLEITUNG ISIFLO SPRINT WASSER

### Montageanleitung

1. Das Rohr rechtwinklig (max. 5°) abschneiden und kontrollieren, dass das Rohr frei von Schmutz und Beschädigungen ist. Bei oberflächenbeschädigten Rohren die Isiflo Dichthülse Typ 182 verwenden.
2. Verbinder auf Vollständigkeit der Einzelteile überprüfen.
3. Die Einstecktiefe am Rohr markieren. Die korrekte Tiefe ist an jedem Verbinder gekennzeichnet.
4. Das Rohr mit einer leichten Drehung in den Verbinder führen. Die Drehung verringert die notwendige Einsteckkraft. Es sind keine Werkzeuge notwendig.
5. Das Außengewinde ggf. aufräumen und das Dichtmittel auftragen. (Hanf, Kordel oder geeignete Flüssigdichtungen).



### Ab SDR17 sowie bei allen PEx Rohren muss ein Rohrverstärker eingesetzt werden.

Es ist nicht erforderlich, das Rohr anzufasen. Die Einsteckkraft wird beim Anfasen noch optimiert. Wir empfehlen den Grat zu brechen.

**PS:** Das Rohr ist korrekt montiert, wenn die Markierung der Einstecktiefe mit der Kante des Verbinders übereinstimmt.

### Demontage und Wiederverwendung

Kappe mit geeignetem Werkzeug, z.B. einer Rohrzange, öffnen. Das Rohr aus dem Fitting entfernen. Dann Pushbackring, O-Ring, Klemmring und Kappe vom Rohr entfernen. Bei Wiederverwendung müssen die Komponenten ersetzt und in folgender Reihenfolge montiert werden

1. Pushbackring
2. O-Ring
3. Klemmring
4. Blaue Kappe

Kappe manuell anziehen und dann mit einer Rohrzange verriegeln.

